

NUEVAS LUMINARIAS DE EMERGENCIA LED

TECNOLOGÍA
EFICIENCIA
Y ECOLOGÍA





NUEVAS LUMINARIAS DE EMERGENCIA LED

TECNOLOGÍA EFICIENTE Y ECOLÓGICA

INDICE

- 04 | LOS PRINCIPIOS DE LEGRAND
- 06 | GARANTÍA DE SEGURIDAD
- 08 | X-LIGHT 180
- 10 | X-LIGHT 360
- 12 | PÁGINAS DE CATÁLOGO

LOS PRINCIPIOS DE LEGRAND



CUMPLIMIENTO DE LA NORMATIVA

Fabricamos bajo los más estrictos controles de calidad, según normativa de obligado cumplimiento: UNE-EN 60598-2-22.

Conforme con la norma técnica peruana NTP IEC 60598-2-22.



ECO-DISEÑO

Integramos la solución del medio ambiente a lo largo del ciclo de vida de cada una de nuestras luminarias de emergencia.



INTEGRACIÓN

Soluciones estéticas para una perfecta integración en los edificios. Productos discretos que se mezclan en los diferentes espacios arquitectónicos, haciéndose visibles sólo cuando son necesarios.

INNOVACIÓN

Tecnología LED, productos eficientes que reducen el consumo de energía y la emisión de gases de efecto invernadero.

Nuestro compromiso es poner a su disposición soluciones innovadoras que garanticen la seguridad de las personas.





GARANTÍA DE SEGURIDAD

Ahorre tiempo y costos de mantenimiento con las nuevas luminarias auto-test.

Las luminarias de emergencia son productos relacionados con la seguridad y su buen funcionamiento es vital para garantizar la seguridad de las personas ante situaciones de emergencia.

Un mantenimiento adecuado es la única garantía de su correcto estado.

Legrand le ofrece tres opciones de supervisión que se adaptan a las necesidades de su instalación.

1 LUMINARIAS DE EMERGENCIA ESTÁNDAR

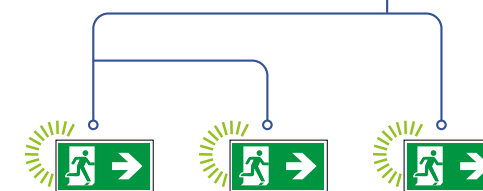
Los test de mantenimiento se realizan de forma manual.

2 LUMINARIAS DE EMERGENCIA AUTO-TEST

Las luminarias auto-test realizan un test automático semanal que comprueba el estado de la lámpara y un test automático trimestral que comprueba el estado de la batería.

Comunican su estado mediante los leds de señalización:

- Piloto verde fijo o intermitente: OK.
- Piloto amarillo intermitente: falla de la electrónica.
- Piloto amarillo fijo: falla de la batería.



3 LUMINARIAS DE EMERGENCIA AUTO-TEST DIRECCIONABLES

Gestión de las luminarias auto-test direccionables desde un punto. En la pantalla de un computadora se puede observar de forma gráfica el estado de cada luminaria de emergencia.

La comunicación se realiza a través de una línea de BUS.

TECNOLOGÍA LED

ACABADO MINIMALISTA



DIMENSIONES
OPTIMIZADAS



X-LIGHT 180



1 CARACTERÍSTICAS TÉCNICAS

- Eficiencia energética.
- Luminarias de emergencia con LED como fuente luminosa.
- Permanentes / No permanentes.
- Modelos estándar y auto-test.
- 70 - 350 lúmenes.
- IP42-IK07.
- 1, 2 y 3 horas de autonomía.
- Difusor opal.
- Puesta en reposo mediante telecomando.

2 INSTALACIÓN

- Rápida y segura instalación.
- Bornes extraíbles para fácil instalación.
- Cierre del producto a presión sin necesidad de herramientas.
- Fijación de adosar en pared o techo y empotrar en falso techo con accesorio.

3 NORMATIVA

- Fabricadas según normas de obligado cumplimiento UNE-EN 60598-2-22, UNE-EN 50172, conforme RoHS.
- Cumplen con normas de instalación ICT-BT-28 del REBT 2002, CTE 2006.
- Cumple con la norma técnica peruana NTP IEC 60598-2-22.



FUNCIONALIDAD LED

TIPO SPOTLIGHT



EFICIENTE Y ELEGANTE

X-LIGHT 360



1 CARACTERÍSTICAS TÉCNICAS

- Eficiencia energética.
- Luminarias de emergencia con LED como fuente luminosa.
- Permanentes / No permanentes.
- Modelos estándar y auto-test.
- 100 – 200 lúmenes.
- IP42 – IK07.
- 1 y 2 horas de autonomía.
- Difusor opal.
- Puesta en reposo mediante telecomando.

2 INSTALACIÓN

- Rápida y segura instalación.
- Bornes extraíbles para fácil instalación.
- No se requiere abrir el producto para instalarlo.
- Fijación de empotrar en falso techo.

3 NORMATIVA

- Fabricadas según normas de obligado cumplimiento UNE-EN 60598-2-22, UNE-EN 50172, conforme RoHS.
- Cumplen con normas de instalación ICT-BT-28 del REBT 2002, CTE 2006.
- Cumple con la norma técnica peruana NTP IEC 60598-2-22.



luminarias de emergencia LED

tabla de selección

Serie	Tipo de luminaria			Flujo luminoso	Autonomía	IP	IK	Modo de funcionamiento		Lámpara	Batería		
	estándar	autotest	direccionable (LVS2)					NP	P		Luminaria estándar	Luminaria autotest	Luminaria direccionable
X-LIGHT 180													
	6 600 51	-	-	70 lm	1 h	42	07	x	-	2 LED	Ni-Cd	-	-
	6 600 52	-	-	100 lm	1 h	42	07	x	-	2 LED	Ni-Cd	-	-
	6 600 59	-	-	100 lm	3 h	42	07	x	-	4 LED	Ni-Cd	-	-
	6 600 72	-	-	100 lm	1 h	42	07	x	x	4 LED	Ni-Cd	-	-
	6 600 79	-	-	100 lm	3 h	42	07	x	x	4 LED	Ni-Cd	-	-
	6 600 54	6 601 54	-	200 lm	1 h	42	07	x	-	4 LED	Ni-Cd	Ni-MH	-
	6 600 57	6 601 57	-	200 lm	2 h	42	07	x	-	6 LED	Ni-MH	Ni-MH	-
	6 600 77	-	-	200 lm	2 h	42	07	x	x	6 LED	Ni-MH	-	-
	6 600 75	-	-	350 lm	1 h	42	07	x	x	8 LED	Ni-MH	-	-
X-LIGHT 360													
	6 600 42	6 601 42	-	100 lm	1 h	42	07	x	x	4 LED	Ni-Cd	Ni-MH	-
	6 600 47	6 601 47	-	200 lm	2 h	42	07	x	x	6 LED	Ni-MH	Ni-MH	-
URAONE													
	6 616 20	-	-	70 lm	1 h	42	07	x	-	2 LED	Ni-Cd	-	-
	6 616 21	-	-	100 lm	1 h	42	07	x	-	2 LED	Ni-Cd	-	-
	6 616 31	6 626 31		100 lm	1 h	42	07	x	x	4 LED	Ni-Cd	Ni-Cd	
	6 616 40	6 626 40		100 lm	3 h	42	07	x	x	4 LED	Ni-MH	Ni-MH	
	6 616 22	-	-	160 lm	1 h	42	07	x	-	4 LED	Ni-Cd	-	-
	6 616 32	-	-	160 lm	1 h	42	07	x	x	4 LED	Ni-Cd	-	-
	6 616 33	6 626 33		200 lm	1 h	42	07	x	x	4 LED	Ni-Cd	Ni-Cd	
	6 616 42	6 626 42		200 lm	2 h	42	07	x	x	4 LED	Ni-MH	Ni-MH	
	6 616 34	6 626 34		350 lm	1 h	42	07	x	x	4 LED	Ni-Cd	Ni-MH	
G5LED													
	0 617 31LS	0 617 31LA	-	200 lm	1 h	42	07	x	-	4 LED	Ni-Cd	Ni-Cd	-
	0 617 32LS	-	-	200 lm	2 h	42	07	x	-	4 LED	Ni-MH	-	-
	0 617 36LS	-	-	250 lm	1 h	42	07	x	x	4 LED	Ni-Cd	-	-
	0 617 37LS	-	-	250 lm	2 h	42	07	x	x	4 LED	Ni-MH	-	-
	0 617 34LS	0 617 34LA	-	425 lm	1 h	42	07	x	-	4 LED	Ni-Cd	Ni-MH	-
L31LED													
	6 610 03LS	6 610 03LA	-	200 lm	1 h	42	07	x	-	4 LED	Ni-Cd	Ni-Cd	-
	6 610 08LS	-	-	250 lm	1 h	42	07	-	x	4 LED	Ni-Cd	-	-
	6 610 09LS	-	-	250 lm	2 h	42	07	-	x	4 LED	Ni-MH	-	-
B65LED													
	6 614 31	6 624 31	-	100 lm	1 h	65	07	x	x	4 LED	Ni-Cd	Ni-Cd	
	6 614 40	6 624 40	-	100 lm	3 h	65	07	x	x	4 LED	Ni-MH	Ni-MH	
	6 614 33	6 624 33	-	200 lm	1 h	65	07	x	x	4 LED	Ni-Cd	Ni-Cd	
	6 614 34	6 624 34	-	350 lm	1 h	65	07	x	x	4 LED	Ni-Cd	Ni-MH	
PROYECTORES													
	6 614 51	-	-	900 lm	1 h	55	07	x	-	2 x 2 LED	Ni-Cd	-	-
	6 614 54	-	-	1 000 lm	2 h	55	07	x	-	2 x 2 LED	Ni-Cd	-	-
	6 614 52	6 624 52	-	1 500 lm	1 h	55	07	x	-	2 x 2 LED	Ni-Cd	Ni-Cd	

X-light 180

luminarias de emergencia LED



6 600 51



6 600 72 + etiqueta ref. 6 616 70



6 600 51 + placa de señalización ref. 6 601 93

Dimensiones (pág. 26).

Fabricadas según normas de obligado cumplimiento: UNE EN 60 598-2-22. Producto certificado por AENOR con marca . Luminarias no permanentes y permanentes. Cumple con la NTP IEC 60598-2-22. Flujo de 100 lúmenes para todas las luminarias en modo permanente.

Distribución de luz optimizada.

IP 42, IK 07. Clase II .

Alimentación: 230 V ± 10 % 50/60 Hz.

Fuente conmutada de bajo consumo en modelos P/NP.

Baterías Ni-Cd o Ni-MH.

Tiempo de carga: 24 horas.

Autonomía: 1, 2 y 3 horas.

1 Led verde testigo de carga en modelos estándar.

Cuando el LED se apaga indica:

- Ausencia de tensión.

- Las baterías no cargan.

Conexión por bornes automáticos de capacidad 2 × 2,5 mm², tanto para alimentación como telecomando.

Bornes del telemando con marcación para evitar errores en la conexión.

Utilizar el telemando para:

- Puesta en reposo.

- Test de prueba de funcionamiento con tensión de red.

Difusor opal.

Instalación superficial en pared o techo y empotrada en falso techo con accesorio ref. 6 601 95.

Emb. Ref. Luminarias de emergencia X-light 180 estándar

Requiere del apagado manual del circuito de luz para realizar el test de mantenimiento de las luminarias de emergencia.

No permanentes

Emb.	Ref.	Lúmenes	Autonomía	Lámparas	Batería
1	6 600 51	70	1 h	2 LED	Ni-Cd
1	6 600 52	100	1 h	2 LED	Ni-Cd
1	6 600 59	100	3 h	4 LED	Ni-Cd
1	6 600 54	200	1 h	4 LED	Ni-Cd
1	6 600 57	200	2 h	6 LED	Ni-MH

Permanentes / No permanentes

En función del cableado realizado las luminarias funcionarán en modo permanente o no permanente.

Emb.	Ref.	Lúmenes	Autonomía	Lámparas	Batería
1	6 600 72	100	1 h	4 LED	Ni-Cd
1	6 600 79	100	3 h	4 LED	Ni-Cd
1	6 600 77	200	2 h	6 LED	Ni-MH
1	6 600 75	350	1 h	8 LED	Ni-MH

Emb. Ref. Luminarias de emergencia X-light 180 autotest

Las luminarias autotest incorporan un sistema de autocomprobación automático para verificar el buen estado de la luminaria de emergencia.

El resultado de las pruebas es visible a través de 2 LEDs de señalización (verde-OK, amarillo-defectuoso).

Puesta en reposo mediante el telemando

ref. 0 039 00

No permanentes

Emb.	Ref.	Lúmenes	Autonomía	Lámparas	Batería
1	6 601 54	200	1 h	4 LED	Ni-MH
1	6 601 57	200	2 h	6 LED	Ni-MH

Accesorios

1	6 601 91	Caja estanca IP65 IK10
1	6 601 93	Placa de señalización vertical Placa transparente vertical para señalización de evacuación (debe completarse con la etiqueta de evacuación adhesiva)
1	6 601 95	Marco para empotrar Para empotrar en falso techo

Ref. en rojo: Nuevos productos

X-light 360

luminarias de emergencia LED



6 600 42



6 600 47 + 6 601 93 +
6 616 70

Dimensiones (pág. 26).

Fabricadas según normas de obligado cumplimiento: UNE EN 60 598-2-22. Producto certificado por AENOR con marca .

Luminarias no permanentes y permanentes. Cumple con la NTP IEC 60598-2-22. Flujo de 100 lúmenes para todas las luminarias en modo permanente.

Distribución de luz optimizada.

IP42, IK07. Clase II .

Alimentación: 230 V ± 10 % 50/60 Hz.

Fuente conmutada de bajo consumo.

Baterías Ni-Cd o Ni-MH.

Tiempo de carga: 24 horas.

Autonomía: 1 y 2 horas.

1 LED verde testigo de carga.

Cuando el LED se apaga indica:

- Ausencia de tensión.

- Las baterías no cargan.

Conexión por bornes automáticos de capacidad 2 × 2,5 mm², tanto para alimentación como telecomando.

Bornes del telemando con marcación para evitar errores en la conexión.

Utilizar el telemando para:

- Puesta en reposo

- Test de prueba de funcionamiento con tensión de red

Producto para instalación empotrada en falso techo

Emb. Ref. Luminarias de emergencia X-light 360 estándar

Requiere del apagado manual del circuito de luz para realizar el test de mantenimiento de las luminarias de emergencia.

Permanentes / No permanentes

Emb.	Ref.	Lúmenes	Autonomía	Lámparas	Batería
1	6 600 42	100	1 h	4 LED	Ni-Cd
1	6 600 47	200	2 h	6 LED	Ni-MH

Emb. Ref. Luminarias de emergencia X-light 360 autotest

Las luminarias autotest incorporan un sistema de autocomprobación automático para verificar el buen estado de la luminaria de emergencia.

El resultado de las pruebas es visible a través de 2 LEDs de señalización (verde-OK, amarillo-defectuoso).

Puesta en reposo mediante el telemando

ref. 0 039 00

Permanentes / No permanentes

Emb.	Ref.	Lúmenes	Autonomía	Lámparas	Batería
1	6 601 42	100	1 h	4 LED	Ni-MH
1	6 601 47	200	2 h	6 LED	Ni-MH

Accesorios

1	6 601 93	Placa de señalización vertical Placa transparente vertical para señalización de evacuación (debe completarse con la etiqueta de evacuación adhesiva).
---	----------	---

Ref. en rojo: Nuevos productos

Serie URA ONE

luminarias de emergencia LED



6 616 20



6 616 34



6 616 34 + 6 616 55

Dimensiones (pág. 27).

Fabricadas según normas de obligado cumplimiento: UNE EN 60 598-2-22. Producto certificado por AENOR con marca .
Luminarias no permanentes y permanentes. Cumple con la NTP IEC 60598-2-22. Flujo de 100 lúmenes para todas las luminarias en modo permanente.
Distribución de luz optimizada.
LED con vida media de 150.000 h.
IP42, IK07. Clase II .
Alimentación: 230 V ± 10 % 50/60 Hz.
Fuente conmutada de bajo consumo en modelos P/NP.
Baterías Ni-Cd o Ni-MH.
Tiempo de carga: 24 horas.
Autonomía: 1, 2 y 3 horas.
1 LED verde testigo de carga.
Cuando el LED se apaga indica:
– Ausencia de tensión.
– Las baterías no cargan.
Conexión por bornes automáticos de capacidad 2 × 2,5 mm², tanto para alimentación como telecomando.
Bornes del telecomando protegidos para evitar errores en la conexión.
Utilizar telecomando para:
– Puesta en reposo.
– Test de prueba de funcionamiento con tensión de red.
Borne triple que permite apagar y encender la parte permanente.
Difusor opal.
Material de la envolvente autoextinguible.
Completamente reciclable al final de su vida útil.
Instalación en superficie, empotrada, banderola o suspensión.

Emb. Ref. Luminarias de emergencia URA ONE LVS2

Emb.	Ref.	Lúmenes	Autonomía	Lámparas	Batería
1	6 626 31	100	1 h	4 LED	Ni-Cd
1	6 626 33	200	1 h	4 LED	Ni-Cd
1	6 626 34	350	1 h	4 LED	Ni-MH
1	6 626 42	200	2 h	4 LED	Ni-MH
1	6 626 40	100	3 h	4 LED	Ni-MH

Luminarias de emergencia URA ONE estándar

No permanentes

Emb.	Ref.	Lúmenes	Autonomía	Lámparas	Batería
1	6 616 20	70	1 h	2 LED	Ni-Cd
1	6 616 21	100	1 h	2 LED	Ni-Cd
1	6 616 22	160	1 h	4 LED	Ni-Cd

Permanentes / No permanentes

Emb.	Ref.	Lúmenes	Autonomía	Lámparas	Batería
1	6 616 31	100	1 h	4 LED	Ni-Cd
1	6 616 32	160	1 h	4 LED	Ni-Cd
1	6 616 33	200	1 h	4 LED	Ni-Cd
1	6 616 34	350	1 h	4 LED	Ni-Cd
1	6 616 40	100	3 h	4 LED	Ni-MH
1	6 616 42	200	2 h	4 LED	Ni-MH

Emb. Ref. Accesorios

1	6 616 50	Marco empotrar color blanco para instalación en techo o pared.
1	6 616 51	Marco empotrar color aluminio para instalación en techo o pared.
1	6 616 54	Marco decorativo color blanco para instalación en superficie.
1	6 616 55	Marco decorativo color aluminio para instalación en superficie.
1	6 616 58	Accesorio banderola color blanco. Compatible con placa pictograma. El índice de protección de la luminaria instalada en banderola es IP40.
1	6 616 59	Accesorio banderola color aluminio.
1	6 616 62	Accesorio de suspensión color blanco. Compatible con placa pictograma, suministrado con tubo metálico de Ø 16 mm de 40 cm de longitud. Compatible con tubos estándar de Ø16 y 20 mm para longitudes superiores. El índice de protección de la luminaria instalada en suspensión es IP40.
1	6 616 63	Accesorio de suspensión color aluminio.
1	6 616 64	Placa pictograma para instalación en superficie.
1	6 616 65	Placa pictograma con marco empotrar ancho blanco para instalación empotrada.

Serie G5^{LED}

luminarias de emergencia



0 617 31LS

Dimensiones (pág. 28).

Fabricadas según normas de obligado cumplimiento: UNE-EN 60598-2-22. Producto certificado por AENOR con marca .
Luminarias permanentes y no permanentes. IP 42, IK 07. Clase II . Cumple con la NTP IEC 60598-2-22.
Aptas para ser montadas sobre superficies inflamables. Alimentación: 230 V ± 10%. Baterías Ni-Cd o Ni-MH según modelos.
Tiempo de carga: 24 horas.
Autonomía: 1 y 2 horas. LED verde de testigo de carga. Cuando el LED se apaga indica:
– Ausencia de tensión.
– Las baterías no cargan.
Conexión por bornes de tornillo de gran capacidad para Ø 4 mm para los bornes de red y Ø 2,5 mm para los del telecomando.
Bornes del telecomando protegidos contra conexión accidental a 230 V~. Utilizar el telecomando para:
– Puesta en reposo.
– Test de prueba de funcionamiento con tensión de red.
Protección de red mediante dispositivo electrónico automático. Difusor opal. Material de la envolvente autoextinguible.
1 entrada de cable Ø 20 mm en la parte superior y 1 rectangular en la parte posterior. Instalación de superficie.

Emb. Ref. Luminarias de emergencia G5 LED Autotest

Emb.	Ref.	Lúmenes	Autonomía	Lámparas	Batería
1	0 617 31LA	200	1 h	4 LED	Ni-Cd
1	0 617 34LA	425	1 h	4 LED	Ni-MH

Luminarias de emergencia G5 LED estándar

Emb.	Ref.	Lúmenes	Autonomía	Lámparas	Batería
1	0 617 31LS	200	1 h	4 LED	Ni-Cd
1	0 617 34LS	425	1 h	4 LED	Ni-Cd
1	0 617 32LS	200	2 h	4 LED	Ni-MH
1	0 617 36LS	250	1 h	4 LED	Ni-Cd
1	0 617 37LS	250	2 h	4 LED	Ni-MH

Emb. Ref. Accesorio

1	0 617 82	Difusor prismático Permite fijar las luminarias en techo con etiquetas en ambas caras. Sustituye al difusor suministrado con la luminaria.
---	----------	---

Serie L31 LED

luminarias de emergencia



6 610 03LS



Lámpara con placa pictograma
ref. 6 610 43 y con etiqueta

Dimensiones (pág. 28).

Fabricadas según normas de obligado cumplimiento: UNE-EN 60598-2-22. Cumple con la NTP IEC 60598-2-22.

Producto certificado por AENOR con marca

Luminarias permanentes y no permanentes.

LEDs de alta potencia con distribución optimizada.

LEDs con vida media de 150.000 horas.

IP 42, IK 07. Clase II

Aptas para ser montadas sobre superficies inflamables.

Alimentación: 230 V ± 10%.

Baterías de Ni-Cd o Ni-MH según modelos.

Tiempo de carga: 24 horas.

Autonomía: 1 y 2 horas.

1 LED verde testigo de carga de alta luminosidad en modelos estándar.

Cuando el LED se apaga indica:

– Ausencia de tensión.

– Las baterías no cargan.

Difusor opal.

Material de la envolvente autoextinguible.

1 entrada de cable rectangular en la parte posterior.

Bornes de tornillo con inclinación a 35° para alimentación y telecomando con capacidad de 2 x 1,5 mm.

Utilizar el telecomando (ref. 0 039 00) para:

– Puesta en reposo.

– Test de prueba de funcionamiento con tensión de red.

Instalación empotrada o en superficie.

Emb.	Ref.	Luminaria de emergencia L31 LED Autotest								
		No permanentes								
		Cada luminaria lleva 2 leds de señalización, verde y amarillo, que nos indican el estado de la luminaria. Cada semana se hace un test de lámpara y cada 3 meses un test de autonomía.								
1	6 610 03LA	<table border="1"> <thead> <tr> <th>Lúmenes</th> <th>Autonomía</th> <th>Lámparas</th> <th>Batería</th> </tr> </thead> <tbody> <tr> <td>200</td> <td>1 h</td> <td>4 LED</td> <td>Ni-Cd</td> </tr> </tbody> </table>	Lúmenes	Autonomía	Lámparas	Batería	200	1 h	4 LED	Ni-Cd
Lúmenes	Autonomía	Lámparas	Batería							
200	1 h	4 LED	Ni-Cd							
		Luminarias de emergencia G5 LED estándar								
		No permanentes								
1	6 610 03LS	<table border="1"> <thead> <tr> <th>Lúmenes</th> <th>Autonomía</th> <th>Lámparas</th> <th>Batería</th> </tr> </thead> <tbody> <tr> <td>200</td> <td>1 h</td> <td>4 LED</td> <td>Ni-Cd</td> </tr> </tbody> </table>	Lúmenes	Autonomía	Lámparas	Batería	200	1 h	4 LED	Ni-Cd
Lúmenes	Autonomía	Lámparas	Batería							
200	1 h	4 LED	Ni-Cd							
		Permanentes								
1	6 610 08LS	<table border="1"> <thead> <tr> <th>Lúmenes</th> <th>Autonomía</th> <th>Lámparas</th> <th>Batería</th> </tr> </thead> <tbody> <tr> <td>250</td> <td>1 h</td> <td>4 LED</td> <td>Ni-Cd</td> </tr> </tbody> </table>	Lúmenes	Autonomía	Lámparas	Batería	250	1 h	4 LED	Ni-Cd
Lúmenes	Autonomía	Lámparas	Batería							
250	1 h	4 LED	Ni-Cd							
1	6 610 09LS	<table border="1"> <thead> <tr> <th>Lúmenes</th> <th>Autonomía</th> <th>Lámparas</th> <th>Batería</th> </tr> </thead> <tbody> <tr> <td>250</td> <td>2 h</td> <td>4 LED</td> <td>Ni-MH</td> </tr> </tbody> </table>	Lúmenes	Autonomía	Lámparas	Batería	250	2 h	4 LED	Ni-MH
Lúmenes	Autonomía	Lámparas	Batería							
250	2 h	4 LED	Ni-MH							

Emb.	Ref.	Accesorios
1	6 610 43	Placa pictograma Se montan sobre el difusor. Placa pictograma.
1	6 610 40	Caja de empotrar y marco Caja universal y marco rectangular.

Serie B65^{LED}

luminarias de emergencia LED estancas



6 614 33

Dimensiones (pág. 29).

Fabricadas según normas de obligado cumplimiento: UNE EN 60 598-2-22. Cumple con la NTP IEC 60598-2-22.

Producto certificado por AENOR con marca

Luminarias no permanentes y permanentes.

Flujo de 100 lúmenes para todas las luminarias en modo permanente.

LED de alta potencia con distribución de luz optimizada.

LED con vida media de 150.000 h.

IP 65, IK 07. Clase II

Alimentación: 230 V ± 10 % 50/60 Hz.

Fuente conmutada de bajo consumo.

Baterías Ni-Cd o Ni-MH.

Tiempo de carga: 24 horas.

Autonomía: 1 y 2 horas.

1 LED verde testigo de carga.

Cuando el LED se apaga indica:

– Ausencia de tensión.

– Las baterías no cargan.

Conexión por bornes automáticos de capacidad 2 x 2,5 mm², tanto para alimentación como telecomando.

Bornes del telecomando protegidos para evitar errores en la conexión.

Utilizar el telecomando para:

– Puesta en reposo.

– Test de prueba de funcionamiento con tensión de red.

Borne triple que permite apagar y encender la parte permanente.

Difusor opal.

Material de la envolvente autoextinguible.

3 entradas de material flexible para tubo de Ø 16, 20 y 25mm. Una en cada lateral y una en la parte superior.

Instalación en superficie.

Emb.	Ref.	Luminarias de emergencia B65 ^{LED} LVS2								
		Cada luminaria detecta y comunica su estado mediante los LED (verde y amarillo) de señalización.								
		Para funcionamiento en modo centralizado y autotest.								
		El modo centralizado se activa dando un código a cada luminaria (por medio de configurador móvil) y cableando la luminaria a la línea de BUS.								
		Permanentes/No permanentes								
		En función del cableado realizado las luminarias funcionarán en modo permanente o no permanente.								
1	6 624 31	<table border="1"> <thead> <tr> <th>Lúmenes</th> <th>Autonomía</th> <th>Lámparas</th> <th>Batería</th> </tr> </thead> <tbody> <tr> <td>100</td> <td>1 h</td> <td>4 LED</td> <td>Ni-Cd</td> </tr> </tbody> </table>	Lúmenes	Autonomía	Lámparas	Batería	100	1 h	4 LED	Ni-Cd
Lúmenes	Autonomía	Lámparas	Batería							
100	1 h	4 LED	Ni-Cd							
1	6 624 33	<table border="1"> <thead> <tr> <th>Lúmenes</th> <th>Autonomía</th> <th>Lámparas</th> <th>Batería</th> </tr> </thead> <tbody> <tr> <td>200</td> <td>1 h</td> <td>4 LED</td> <td>Ni-Cd</td> </tr> </tbody> </table>	Lúmenes	Autonomía	Lámparas	Batería	200	1 h	4 LED	Ni-Cd
Lúmenes	Autonomía	Lámparas	Batería							
200	1 h	4 LED	Ni-Cd							
1	6 624 34	<table border="1"> <thead> <tr> <th>Lúmenes</th> <th>Autonomía</th> <th>Lámparas</th> <th>Batería</th> </tr> </thead> <tbody> <tr> <td>350</td> <td>1 h</td> <td>4 LED</td> <td>Ni-MH</td> </tr> </tbody> </table>	Lúmenes	Autonomía	Lámparas	Batería	350	1 h	4 LED	Ni-MH
Lúmenes	Autonomía	Lámparas	Batería							
350	1 h	4 LED	Ni-MH							
1	6 624 40	<table border="1"> <thead> <tr> <th>Lúmenes</th> <th>Autonomía</th> <th>Lámparas</th> <th>Batería</th> </tr> </thead> <tbody> <tr> <td>100</td> <td>3 h</td> <td>4 LED</td> <td>Ni-MH</td> </tr> </tbody> </table>	Lúmenes	Autonomía	Lámparas	Batería	100	3 h	4 LED	Ni-MH
Lúmenes	Autonomía	Lámparas	Batería							
100	3 h	4 LED	Ni-MH							

Emb.	Ref.	Luminarias de emergencia B65 ^{LED} estándar								
		Permanentes/No permanentes								
1	6 614 31	<table border="1"> <thead> <tr> <th>Lúmenes</th> <th>Autonomía</th> <th>Lámparas</th> <th>Batería</th> </tr> </thead> <tbody> <tr> <td>100</td> <td>1 h</td> <td>4 LED</td> <td>Ni-Cd</td> </tr> </tbody> </table>	Lúmenes	Autonomía	Lámparas	Batería	100	1 h	4 LED	Ni-Cd
Lúmenes	Autonomía	Lámparas	Batería							
100	1 h	4 LED	Ni-Cd							
1	6 614 33	<table border="1"> <thead> <tr> <th>Lúmenes</th> <th>Autonomía</th> <th>Lámparas</th> <th>Batería</th> </tr> </thead> <tbody> <tr> <td>200</td> <td>1 h</td> <td>4 LED</td> <td>Ni-Cd</td> </tr> </tbody> </table>	Lúmenes	Autonomía	Lámparas	Batería	200	1 h	4 LED	Ni-Cd
Lúmenes	Autonomía	Lámparas	Batería							
200	1 h	4 LED	Ni-Cd							
1	6 614 34	<table border="1"> <thead> <tr> <th>Lúmenes</th> <th>Autonomía</th> <th>Lámparas</th> <th>Batería</th> </tr> </thead> <tbody> <tr> <td>350</td> <td>1 h</td> <td>4 LED</td> <td>Ni-Cd</td> </tr> </tbody> </table>	Lúmenes	Autonomía	Lámparas	Batería	350	1 h	4 LED	Ni-Cd
Lúmenes	Autonomía	Lámparas	Batería							
350	1 h	4 LED	Ni-Cd							
1	6 614 40	<table border="1"> <thead> <tr> <th>Lúmenes</th> <th>Autonomía</th> <th>Lámparas</th> <th>Batería</th> </tr> </thead> <tbody> <tr> <td>100</td> <td>3 h</td> <td>4 LED</td> <td>Ni-MH</td> </tr> </tbody> </table>	Lúmenes	Autonomía	Lámparas	Batería	100	3 h	4 LED	Ni-MH
Lúmenes	Autonomía	Lámparas	Batería							
100	3 h	4 LED	Ni-MH							



6 614 51

Dimensiones (pág. 29).

Fabricadas según normas de obligado cumplimiento UNE-EN 60598-2-22.
 Producto certificado por AENOR con marca .
 Cumple con la NTP IEC 60598-2-22.
 LED de alta potencia con distribución de luz optimizada.
 IP 55 - IK 07 - Clase II .
 Alimentación: 230 V~, ±10% - 50/60 Hz.
 Fuente conmutada de bajo consumo.
 Baterías Ni-Cd.
 Tiempo de carga: 24 horas.
 Autonomía: 1 y 2 horas.
 Bornes de gran capacidad: 2 x 2.5 mm².
 Indicador de carga LED de alta luminosidad, visible desde el suelo incluso en instalaciones de gran altura.
 Puesta en reposo mediante telecomando, evita la descarga de la batería en caso de corte voluntario de la tensión de red.

Emb.	Ref.	Proyectores LVS2*		
		Cada proyector incorpora un sistema de test automático que realiza chequeos periódicos del estado de sus componentes. Test automático semanal que comprueba el estado de la lámpara y test automático trimestral que comprueba el estado de la batería. Comunica su estado mediante los LED (verde y amarillo) de señalización. Para funcionamiento en modo centralizado y autotest. El modo centralizado se activa dando un código a cada proyector (por medio de configuración móvil infrarrojo) y cableando el proyector a la línea e BUS.		
		Lúmenes	Autonomía	Lámparas
1	6 624 52	1500	1 h	2 x 2 LED
Proyectores*				
Los test de mantenimiento se realizan de forma manual.				
		Lúmenes	Autonomía	Lámparas
1	6 614 51	900	1 h	2 x 2 LED
1	6 614 52	1500	1 h	2 x 2 LED
1	6 614 54	1000	2 h	2 x 2 LED

* Consultar disponibilidad.

Presenta
CATÁLOGO VIRTUAL
 BTICINO - LEGRAND



Búsqueda de productos por:

- Código
- Por nombre
- Categoría



PARA UNA ASESORÍA ESPECIALIZADA
 Escríbenos a: contacto@bticino.com.pe
www.legrand.com.pe / www.bticino.com.pe

+51 923 490 545

LIPSO
 pilotos de balizado autónomo



6 609 12

Alimentación piloto autónomo: 230 V ± 10%
 Clase II .
 Autonomía: 1 hora.
 Tiempo de carga: 24 horas.
 Acumuladores: Ni-MH 2,4 V – 2/3 AAA.
 Flujo luminoso: 1,5 lúmenes (1 hora).
 Señalización con LED de alta luminosidad y larga duración (100 000 h de vida). Indicadores de carga de batería.
 Iluminación frontal.
 Acabado zamak color aluminio.
 Puesta en reposo con telecomando.
 Bornes de tornillos para 2 cables de 1,5 mm².
 Capacidad de la caja de empotrar para 8 cables de 1,5 mm².
 Fijación a la caja por 1 sólo tornillo sin necesidad de nivelación.
 LED sin mantenimiento.
 Se instala en caja de empotrar propia.

Emb.	Ref.	Piloto autónomo IP 44 – IK 07
1	6 609 12	Con alumbrado de emergencia en color blanco.
1	6 609 41	Accesorio Caja de empotrar.

Telemando



0 039 00

Emb.	Ref.	Telemando universal
1	0 039 00	<p>Funciones</p> <ul style="list-style-type: none"> • Con tensión de red: permite verificar el funcionamiento de las luminarias de emergencia (durante el tiempo del pulso) sin necesidad de cortar la alimentación, con rearme automático. • Sin tensión de red: permite la puesta en reposo de las luminarias de emergencia evitando con ello la descarga de las baterías y garantizando el buen funcionamiento en caso de emergencia. <p>230 V~, 50/60 Hz. Tensión de salida: TBTS (muy baja tensión de seguridad). Permite mandar hasta 300 luminarias. 700 metros. Tensión admisible al final de la línea para correcto funcionamiento del telemando 6 V. 4 módulos de 17,5 mm.</p>

Características técnicas:

Tipos de instalación:
 – Empotrado en caja ref. 6 609 41



0 626 00 0 626 10 0 626 01 + 0 791 74 0 626 03

Emb.	Ref.	Central Legrand Vision System 2 (LVS2)
1	0 626 00	<p>Monitorea periódicamente el estado de las luminarias de emergencia Legrand Vision System LVS2. La comunicación entre las luminarias Legrand Vision System y la central se realiza mediante el cable bus.</p> <p>Capacidad Conexión directa de 250 luminarias a la central (en estrella o en serie), la línea más larga queda limitada a 700 m, Ampliación mediante repetidor ref. 0 626 03 para más de 250 luminarias o una línea de más de 700 m. Capacidad máxima de gestión de la central: 1 023 luminarias. Incluye software de configuración de la central.El funcionamiento de la instalación requiere el uso de al menos uno de los siguientes elementos: - Programa de supervisión para PC, ref. 0 626 02. - Pantalla táctil de control, ref. 0626 01. - PC con Internet Explorer para funciones reducidas (con conexión TCP/IP).</p> <p>Conexiones - 1 salida RS 232. - 1 salida RS 485. - 1 salida mini-USB para conexión directa a PC. - 1 toma RJ 45 para red TCP/IP.</p> <p>Alimentación 230 V~ - 50/60 Hz Batería 9V/110mAh Ni-Cd/Ni-MH.</p>
1	0 626 01	<p>Pantalla táctil de control</p> <p>Muestra un resumen de la situación de una instalación de luminarias de emergencia equipada con la central ref. 0 626 00. Conexión en red TCP/IP. Muestra en pantalla: - Tipo fallo. - Ubicación de la luminaria con fallo. Parametrización de alarmas y configuración de la utilización del sistema. Alimentación 27 Vdc. Requiere la instalación de un alimentador ref. 346020. Añadir marco 3 + 3 módulos. Suministrado con soporte. Se instala en caja de empotrar ref. 0 892 79 o 506E.</p>

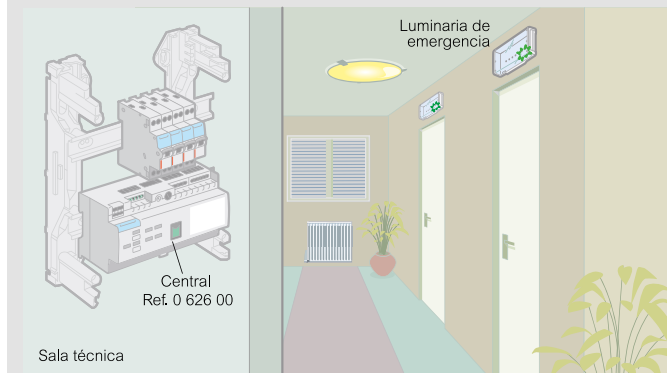
Emb.	Ref.	Programa de supervisión
1	0 626 02	<p>• Permite la supervisión de la instalación de las luminarias de emergencia LVS2 de un inmueble equipado con varias centrales ref. 0 626 00, cualquiera que sea el tamaño de la instalación. • Supervisión simultánea de la totalidad de las luminarias de la instalación organizada según su configuración de construcción (arborescencia para edificios, niveles, pisos y zonas). • Cuadro resumen del estado del conjunto de la instalación. • Funciones de ayuda al mantenimiento: - Lista de piezas de recambio necesarias para la reparación de las luminarias defectuosas. - Ficha de intervención con localización de cada luminaria averiada y naturaleza de la reparación necesaria.</p>
1	0 626 03	<p>Repetidor</p> <p>Permite la extensión de la instalación por encima de las 250 luminarias o para líneas de más de 700 m (sobre la central o el repetidor) hasta 250 luminarias suplementarias y sobre la línea más larga < 700 m.</p> <p>Clase II □. Alimentación: 230 V~ - 50/60 Hz</p>
1	0 626 10	<p>Configurador móvil infrarrojo</p> <p>Permite direccionar las luminarias de emergencia LVS2 mediante infrarrojos para ser controladas a distancia por la central ref. 0 626 00.</p> <p>Carga de la batería mediante cable USB (no suministrado).</p>

Instalación y configuración

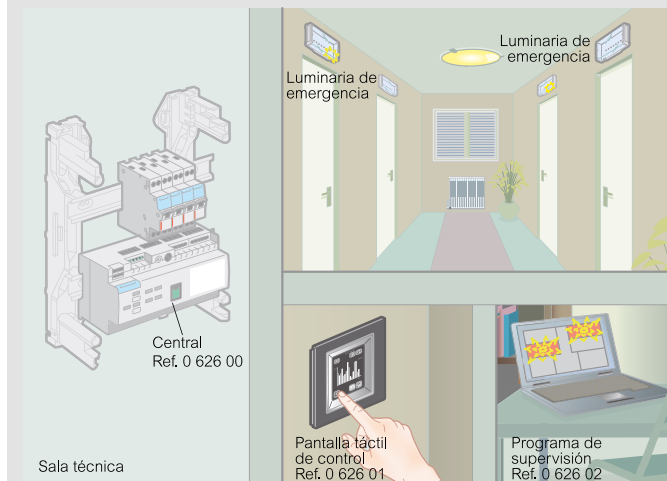
Direccionamiento de las luminarias mediante configurador móvil (según modelo).



Chequeo de la instalación.

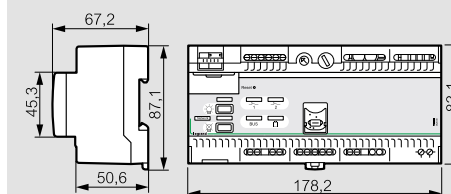


Supervisión

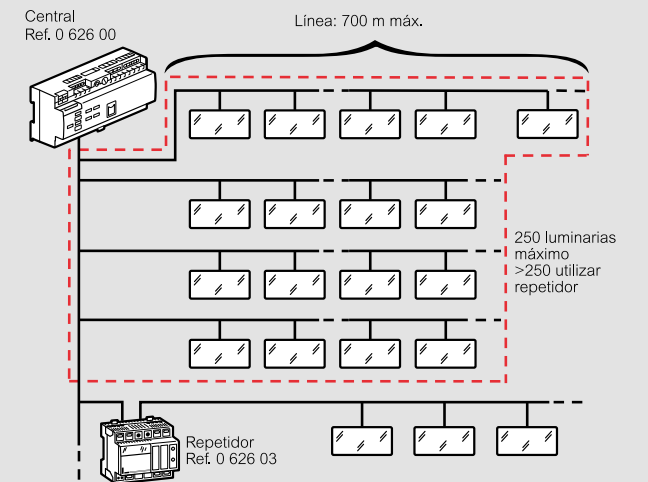


Cotas de la central (mm)

Ref. 0 626 00

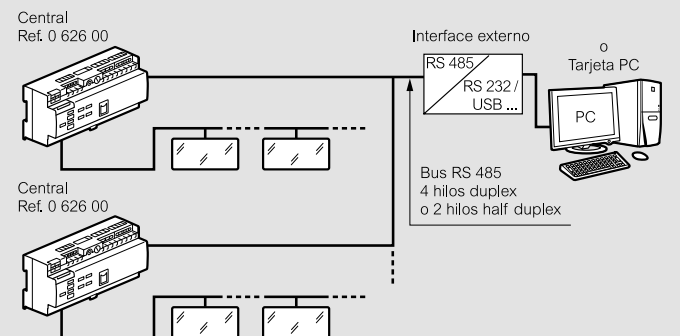


Cableado

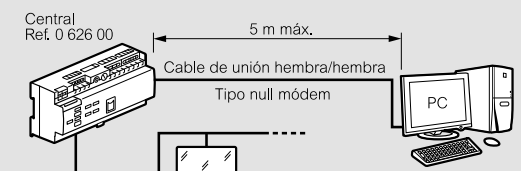


Capacidad de la central: 1.023 luminarias.

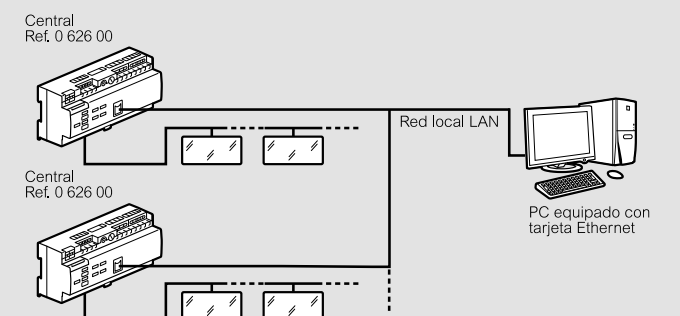
Conexión PC/Central por Bus RS 485



Conexión PC/Central por RS 232



Conexión PC/Central por red Ethernet





0 618 40

Emb.	Ref.	Kits de conversión								
		Kits de conversión constituidos por un módulo cargador-convertidor y unas baterías. Concebidos para integrarse en luminarias fluorescentes lineales, compactas, circulares y de alta frecuencia a partir de 6 W hasta 58 W, para transformarlas en luminarias de alumbrado de reemplazamiento de tipo permanente o no permanente según esquemas de conexión. Optimización del consumo de potencia de los kits para obtener un importante ahorro de energía.								
		Clase II . Tensión de red 230 V, 50/60 Hz. Tiempo de carga 24 horas. Envoltorio en material plástico autoextinguible. Válidos para reactancias convencionales y electrónicas. Posibilidad de telecomando para puesta en reposo. Led verde de testigo de carga. Acumuladores de Ni-Cd de alta temperatura. Aptas para ser montadas sobre superficies inflamables. Bornes de telecomando protegidos contra conexión accidental a 230 V. Protección de red mediante dispositivo electrónico automático (sin fusible). Bornes de conexión rápida. Por sus reducidas dimensiones, posibilidad de fijar el kit a cualquier tipo de luminaria, a la pared o al techo de las mismas, gracias a la disposición de las aberturas para tal fin en la envoltorio.								
		<table border="1"> <thead> <tr> <th>Autonomía</th> <th>Lámparas</th> </tr> </thead> <tbody> <tr> <td>1 h</td> <td>6 a 36 W</td> </tr> <tr> <td>1 h</td> <td>6 a 58 W</td> </tr> <tr> <td>1 h</td> <td>6 a 58 W</td> </tr> </tbody> </table>	Autonomía	Lámparas	1 h	6 a 36 W	1 h	6 a 58 W	1 h	6 a 58 W
Autonomía	Lámparas									
1 h	6 a 36 W									
1 h	6 a 58 W									
1 h	6 a 58 W									
1	0 618 40	1 h 6 a 36 W								
1	0 618 42	1 h 6 a 58 W								
1	0 618 46	1 h 6 a 58 W								

Cotas

Módulo cargador

Batería

Ref.	A	B	C	D
0 618 40	242	36	36	-
0 618 42	227	36	-	72
0 618 46	227	36	36	-

Lámpara	Vatios	Factor flujo luminoso		
		0 618 40	0 618 42	0 618 46
	18 W	0,35	0,95	0,45
	36 W	0,16	0,41	0,18
	58 W	-	0,33	0,15
	14 W	0,29	0,65	0,48
	21 W	0,25	0,56	0,26
	24 W	0,24	0,53	0,24
	28 W	0,22	0,50	0,22
	49 W	-	0,39	0,18
	18 W	0,35	0,92	0,44
	24 W	0,21	0,53 ²	0,23 ²
	36 W	0,18	0,43 ²	0,20 ¹
	40 W	0,18 ³	0,49	0,22
	56 W	0,13 ³	0,36	0,16
	10 W	-	0,40 ¹	0,88
	16 W	0,48 ¹	0,90 ²	0,42 ²
	21 W	0,40	0,76 ²	0,33 ²
	28 W	0,31	0,61 ²	0,28 ²
	38 W	0,26	0,57	0,20
	22 W	0,35	0,76	0,35
	32 W	0,24	0,53	0,24
	40 W	0,19	0,42 ¹	0,19 ²

1 Autonomía > de 1 h 30.
 2 Autonomía > de 1 h 45.
 3 Autonomía > de 45 min.

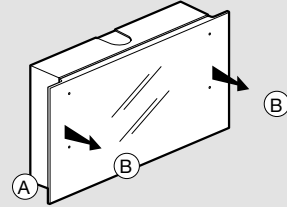


Emb.	Ref.	Etiquetas de señalización para series L31 ^{LED} y B65 ^{LED}
		Autoadhesivas. Flechas orientables en 4 direcciones.
5	0 609 70	215 × 76 mm
5	0 609 71	215 × 107 mm
5	0 609 78	215 × 76 mm
5	0 609 95	322 × 107 mm
5	0 609 97	215 × 107 mm
5	0 609 98	215 × 107 mm
		Etiquetas de señalización para serie G5^{LED}
		Autoadhesivas.
5	6 608 65	310 × 112 mm
5	6 608 66	310 × 112 mm
5	6 608 67	310 × 112 mm
5	6 608 68	310 × 112 mm
5	6 608 69	310 × 112 mm
5	6 608 70	310 × 112 mm
5	6 608 71	310 × 112 mm
5	6 608 74	310 × 112 mm

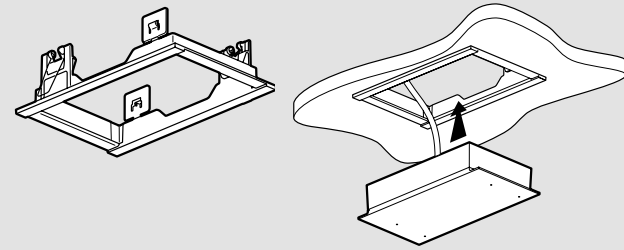
Emb.	Ref.	Etiquetas de señalización para series X-LIGHT y URA ONE
		Autoadhesivas. Flechas orientables en 4 direcciones. Conforme a CEE 9-258 e ISO 2864.
5	6 616 70	100 × 200 mm
5	6 616 71	100 × 200 mm
5	6 616 72	100 × 200 mm
5	6 616 80	100 × 200 mm
5	6 616 82	100 × 200 mm
5	6 616 89	100 × 200 mm
5	6 616 90	100 × 200 mm
5	6 616 91	100 × 200 mm

■ **Instalación**

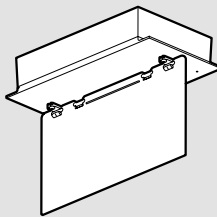
Instalación superficial



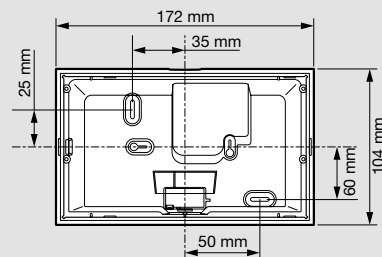
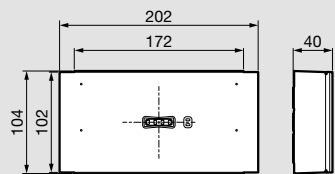
Instalación empotrada con marco ref. 6 601 95



Con placa de señalización vertical ref. 6 601 93

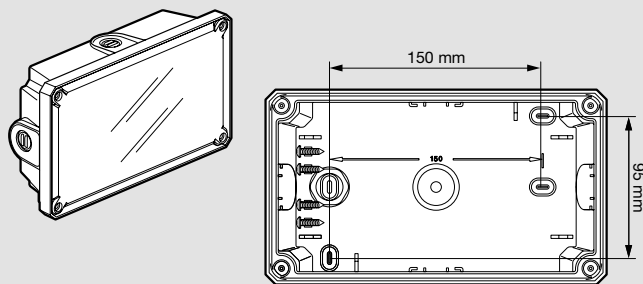


■ **Dimensiones (mm)**

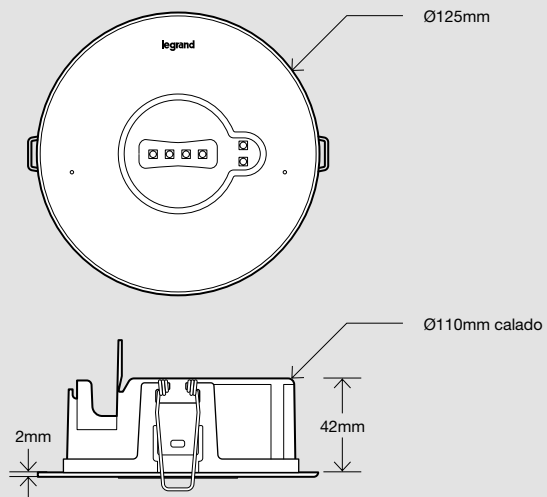


■ **Accesorios**

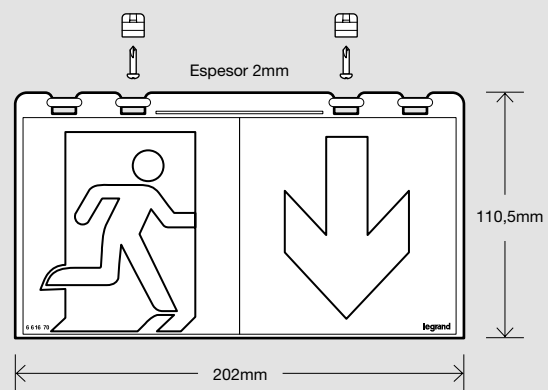
Caja estanca



■ **Cotas instalación empotrada**

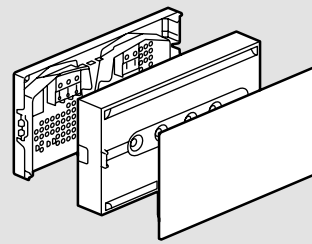


■ **Placa pictograma**

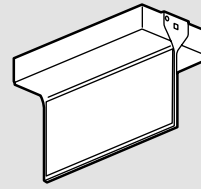


■ **Instalación**

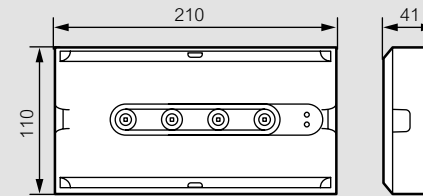
Instalación superficie



Superficie con placa pictograma

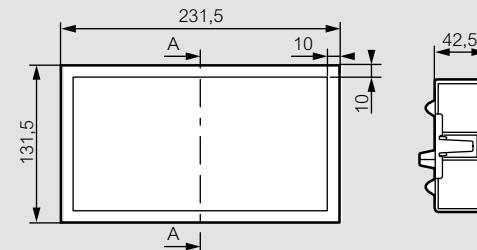


■ **Dimensiones (en mm)**

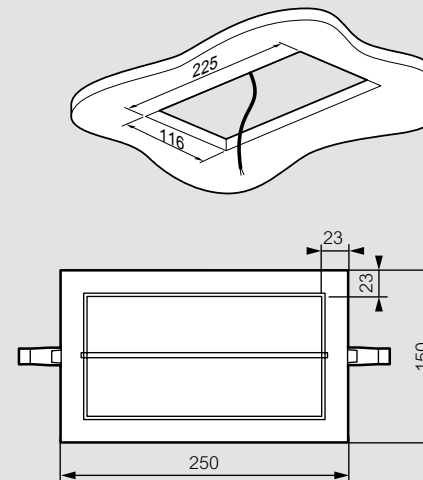


■ **Accesorios**

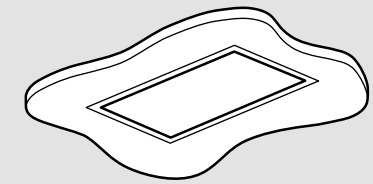
Marco empotrar



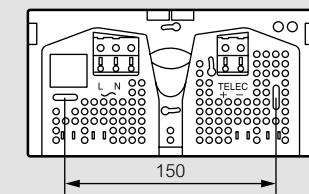
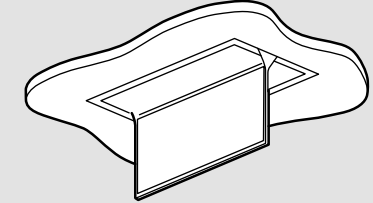
Placa pictograma con marco empotrar ancho



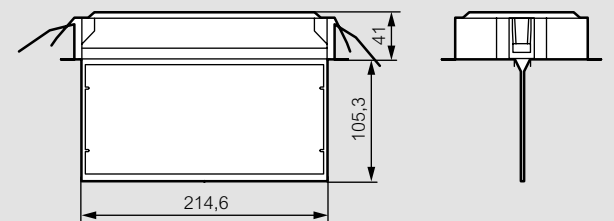
Instalación empotrada



Empotrada con placa pictograma

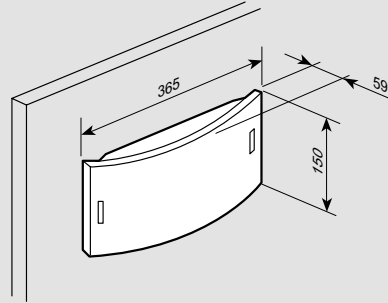


Placa pictograma

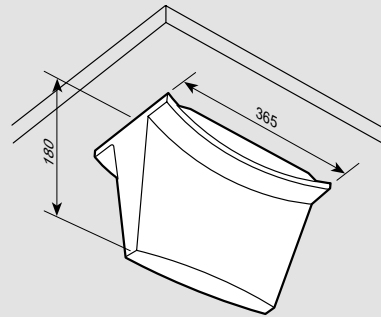


■ Cotas

Instalación en superficie

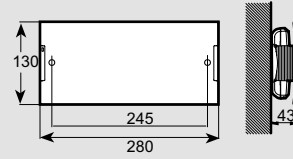


Instalación prismático



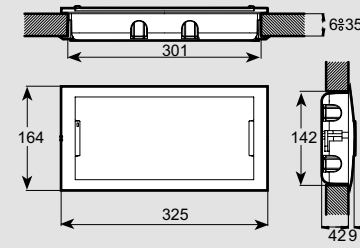
■ Cotas instalación superficie

Difusor rectangular

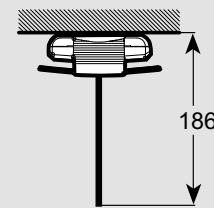
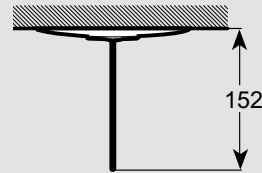


■ Cotas instalación empotrada

Difusor rectangular

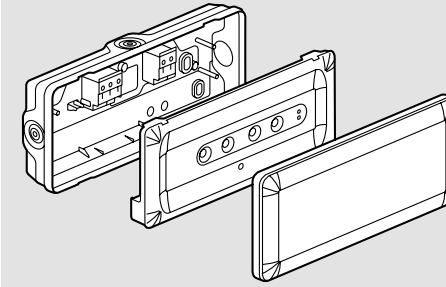


Placa pictograma

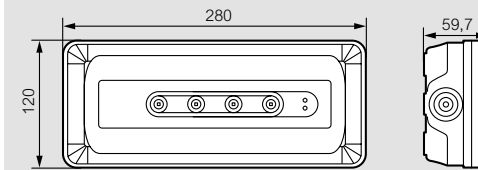


■ B65^{LED}

Instalación superficie

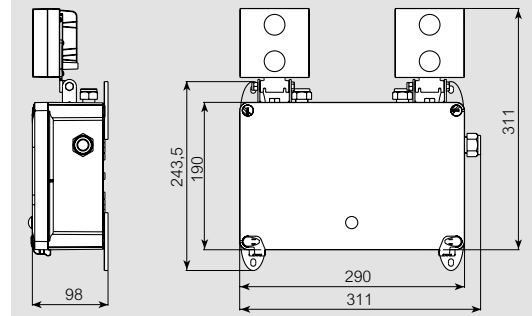


■ Dimensiones (en mm)



■ Cotas

6 614 51/52/54



6 624 52

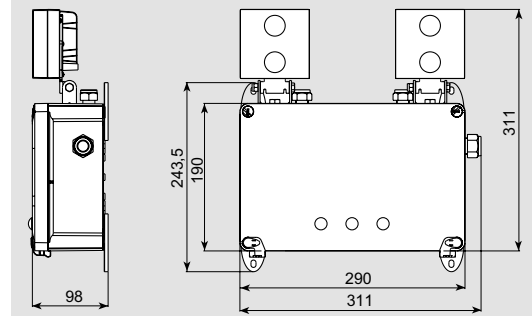


Tabla de selección de baterías de repuesto

Luminaria	Batería de repuesto	Luminaria	Batería de repuesto	Luminaria	Batería de repuesto
Serie X-LIGHT 180		Serie G5^{LED}		Serie U21	
6 600 51	6 601 80	0 617 31LS	Consultar	6 616 01	0 610 87
6 600 52	6 601 80	0 617 32LS	Consultar	6 616 02	0 610 92
6 600 54	6 601 81	0 617 34LS	Consultar	6 616 05	6 609 72
6 600 57	6 601 84	0 617 36LS	Consultar	6 616 11	6 609 62
6 600 72	6 601 80	0 617 37LS	Consultar	6 616 03	0 610 92
6 601 54	6 601 83	0 617 31LA	Consultar	6 616 06	6 609 72
6 600 59	6 601 81	0 617 34LA	Consultar	6 616 07	6 609 62
6 600 77	6 601 84			6 616 10	6 609 71
6 600 75	6 601 84	Serie L31^{LED}		6 616 12	6 609 71
6 600 79	6 601 81	6 610 03LS	Consultar	6 626 03	6 609 72
6 601 57	6 601 84	6 610 08LS	Consultar	6 626 06	6 609 62
Serie X-LIGHT 160		6 610 09LS	Consultar	6 626 07	6 609 71
6 600 42	6 601 80	6 610 03LA	Consultar	6 626 10	6 609 71
6 600 47	6 601 84			6 626 12	6 609 71
6 601 42	6 601 82	Serie B65^{LED}		Serie G5	
6 601 47	6 601 84	6 614 31	0 610 92	0 617 31	0 618 84
Serie URA ONE		6 614 33	6 609 72	0 617 32	0 617 99
6 616 20	0 610 87	6 614 34	6 609 62	0 617 34	0 617 99
6 616 21	0 610 92	6 614 40	6 609 71	0 617 36	0 618 84
6 616 22	6 609 72	6 624 31	6 609 72	0 617 37	0 617 99
6 616 31	0 610 92	6 624 33	6 609 62	0 617 46	0 618 84
6 616 32	6 609 72	6 624 34	6 609 71	0 617 47	0 617 99
6 616 33	6 609 72	6 624 40	6 609 71	Serie L31	
6 616 34	6 609 62	Proyectoros		6 610 04	0 618 85
6 616 40	6 609 71	6 614 51	6 609 73	6 610 06	6 608 37
6 616 42	6 609 71	6 614 52	6 609 73	6 610 08	0 618 85
6 626 31	6 609 72	6 614 54	6 609 73	6 610 09	0 618 85
6 626 33	6 609 62	6 624 52	6 609 73	Kits de conversión	
6 626 34	6 609 71			0 618 40	Consultar
6 626 40	6 609 71			0 618 42	Consultar
6 626 42	6 609 71			0 618 46	Consultar

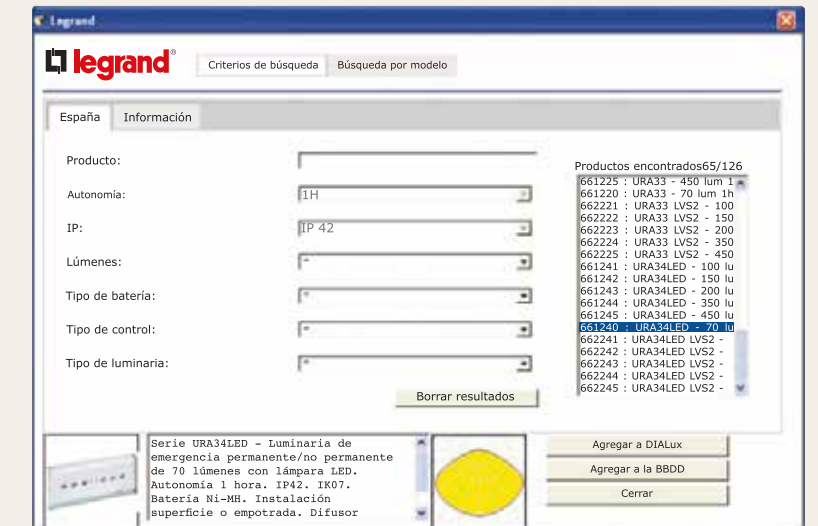
Tabla de tubos fluorescentes de repuesto recomendados

Tipo de tubo	Referencias fabricantes recomendados para recambios de tubos
Tubo de 6 W	Se recomienda emplear tubos de alta luminosidad F6W/840 T5 G5 de los fabricantes: HITACHI, Ref.: F6W/T5 ExCw840 PHILIPS, Ref.: TL 6W/840 6A OSRAM, Ref.: L6W/840 G5
Tubo de 8 W	Se recomienda emplear tubos de alta luminosidad F8W/840 T5 de los fabricantes: HITACHI, Ref.: F8W/T5 ExCw840 PHILIPS, Ref.: TL 8W/840 T7F OSRAM, Ref.: L8W/840
Tubo PL de 11 W	Se recomienda emplear el tubo PL de alta luminosidad 11W/840 del fabricante: PHILIPS, Ref.: MASTER PL.S 11W/840/4P

Plug-in Legrand

El plug-in contiene datos de fotometría e informaciones técnicas de todas nuestras luminarias de emergencia.

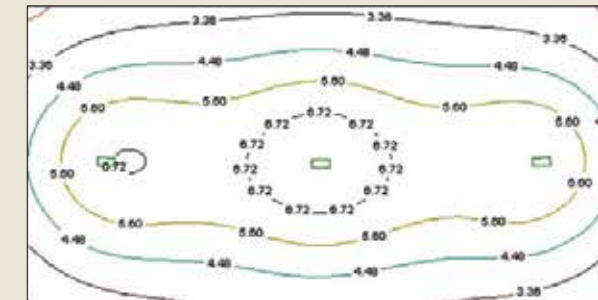
Defina los parámetros que requiere su proyecto y le propondremos los productos que mejor se adaptan, o bien realice una búsqueda por modelo.



Descargue el Plug-in de la web de Legrand y ya puede realizar su proyecto de alumbrado de emergencia siguiendo los sencillos pasos:

1. Dibuje o importe el recinto a estudiar
2. Inserte escena de luz de emergencia
3. Inserte rutas de evacuación
4. Seleccione la luminaria de emergencia deseada
5. Inicie el cálculo
6. Visualice y compruebe los datos

Visualización de isólinas



Visualización de datos a nivel del suelo

2.30	2.77	3.03	3.21	3.20	3.37	3.44	3.52	3.58	3.67	3.61	3.40	3.33	3.25	3.18	3.04	2.81	2.48
2.80	3.35	3.68	3.80	3.82	4.00	4.00	4.20	4.20	4.20	4.10	4.03	3.93	3.80	3.63	3.70	3.43	2.97
3.32	3.90	4.28	4.45	4.45	4.63	4.61	4.80	4.83	4.83	4.70	4.57	4.45	4.30	4.40	4.20	3.90	3.42
3.87	4.50	5.05	5.22	5.18	5.39	5.56	5.77	5.77	5.54	5.28	5.09	5.07	5.15	5.09	4.70	4.02	3.40
4.30	5.15	5.87	6.00	5.70	6.08	6.15	6.42	6.43	6.13	5.76	5.66	5.66	5.70	5.68	5.25	4.48	3.80
4.72	5.72	6.31	6.41	6.23	6.58	6.52	6.74	6.71	6.31	5.72	5.58	5.58	5.59	5.30	4.83	4.02	3.40
4.92	5.97	6.62	6.60	6.47	6.36	6.57	7.03	7.43	7.43	7.02	6.51	6.25	6.30	6.57	6.82	6.13	5.12
4.84	6.01	6.65	6.72	6.52	6.45	6.83	7.08	7.00	7.48	7.08	6.57	6.30	6.34	6.60	6.53	6.14	5.15
4.78	5.78	6.30	6.50	6.32	6.25	6.65	6.90	7.26	7.26	6.87	6.30	6.14	6.16	6.38	6.40	5.91	4.97
4.30	5.25	5.81	5.95	5.84	5.83	5.98	6.24	6.60	6.60	6.35	5.95	5.73	5.69	5.85	5.82	5.38	4.50
3.90	4.72	5.21	5.37	5.33	5.36	5.60	5.90	6.04	6.03	5.79	5.46	5.27	5.22	5.30	5.23	4.82	4.12
3.43	4.02	4.40	4.60	4.63	4.69	4.81	5.04	5.20	5.19	5.01	4.77	4.63	4.56	4.56	4.40	4.09	3.53
2.90	3.51	3.84	4.00	4.05	4.15	4.25	4.43	4.55	4.54	4.40	4.21	4.00	4.03	3.99	3.87	3.58	3.07
2.47	2.80	3.16	3.32	3.41	3.52	3.61	3.72	3.81	3.78	3.68	3.54	3.47	3.40	3.34	3.18	2.93	2.55

Ejemplo de informe

Altura del local: 2.800 m, Altura de montaje: 2.800 m,
Factor de mantenimiento: 0.80

Superficie	ρ [%]	E_m [lx]	E_{min} [lx]	E_{max} [lx]	E_{ref}/E_{max}
Plano útil	/	4.96	1.96	7.57	0.395

Valores en Lux, Escala 1:72

Plano útil:

Altura: 0.000 m
Trama: 128 x 128 Puntos
Zona marginal: 0.000 m

Escena de alumbrado de emergencia [EN 1838]:
Solo se calcula la luz directa. No se tiene en cuenta la acción de las luces reflejadas

Lista de piezas - Luminarias

Nº	Pieza	Designación [Factor de corrección]	ϕ [Luminaria] [lm]	ϕ [Lámparas] [lm]	P [W]
1	3	LEGRAND 661243 URA34LED - 200 lum 1h P/NP (1.000)	200	200	8.0
			Total: 600	Total: 600	24.0

Valor de eficiencia energética: 0.48 W/m²= 9.68 W/m²/100 lx [Base: 50.00 m²]

SAC
(SERVICIO DE
ATENCIÓN AL
CLIENTE)



Legrand pone a su disposición el acompañamiento en todo el proceso de pre venta, compra y post venta con la asesoría de profesionales especializados.



Apoyo para especificación en proyectos.



Equipo de asistencia técnica.



Centro de formación virtual y presencial.



Visitas guiadas al Showroom Legrand.




Documentación: Fichas técnicas, manuales, catálogos y videos.



Filial local (Equipo radicado en Perú).

 **SAC** Servicio de Atención al Cliente **0 800 17710**

 **Whatsapp:**
+51 923 490 545

 contacto@legrand.com.pe

Búscanos como Legrand Perú en:



Visita nuestra web:
www.legrand.com.pe



BTICINO – LEGRAND PERÚ

Ticino del Perú S.A
Av. José Pardo 819 – Miraflores
Telf. (01) 613-1800